

CAMERA SERIES

EN-XNP-6370RH

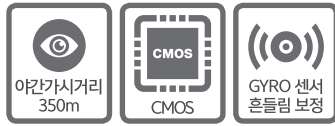
IR SPEED DOME CAMERA



주소 _ 서울시 금천구 디지털로9길 32, 갑을그레이트밸리 A동 1202호

전화 _ 02. 6274. 4360 / 팩스 _ 02. 6267-4367

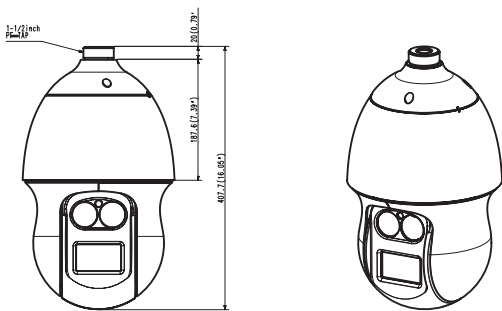
메일 _ ecoinet@nate.com / 홈페이지 _ www.e-coinet.com



세부 사양

영상	
이미지 센서	1/1.9" 2M CMOS
총 / 유효 화소수	1952 (H) x 1113 (V) / 1937 (H) x 1097 (V)
최저조도	Color 0.01 Lux (1/30Sec, F1.5) B/W 0 Lux (IR LED On)
해상도	1920 x 1080 / 1280 x 1024 / 1280 x 960 / 1280 x 720 / 1024 x 768 / 800 x 600 / 800 x 448 / 720 x 576 / 720 x 480 / 640 x 480 / 640 x 360 / 320 x 240
프레임	H.265 / H.264 최대 60fps, MJPEG 최대 30fps
영상출력	CVBS (720 x 480, 설치용 젠더)
렌즈	
초점거리	6 ~ 222mm (37배) 광학 줌 (32배 디지털 줌)
화각	H : 59.3° (Wide) ~ 1.9° (Tele) / V : 35.8° (Wide) ~ 1.1° (Tele)
포커스 제어	AF / One-Shot AF / Manual
팬 / 틸트 / 회전	
팬 범위 / 속도	360° Endless 프리셋 400°/초, 수동 0.024°/초 ~ 250°/초
틸트 범위 / 속도	190° (-5° ~ 185°) 프리셋 300°/초, 수동 0.024°/초 ~ 250°/초
시퀀스	프리셋 (300개), 스윙, 그룹 (6개), 추적, 투어, 오토런, 스케줄
방위각	지원 (동 / 서 / 남 / 북 / 북서 / 남서 / 북동 / 남동 OSD)
오토 트래킹	지원
카메라 기능	
역광 보정	Off, BLC, HLC, WDR (150dB)
D & N	자동 (ICR) / 컬러 / 흑백 / 스케줄
지능형 분석	Tampering, 배회, 오디오 감지, 가상선, 출 / 입, 나타남 / 사라짐, 음원 분류, 얼굴 / 움직임 / 안개 감지
흔들림 보정	지원 (자이로센서 내장)
안개 보정	지원
알람	입력4 / 출력2 (Relay)
오디오	입력 (MIC / 라인, 2.5VDC, 4mA, 2KΩ) 출력 (라인, 3.5mm 모노)
원격 제어	RS-485
프로토콜	Samsung-T, Pelco-D/P, Panasonic, Honeywell, AD, Vicon, GE, BOSCH
기타	픽셀카운터, SD / SDHC / SDXC 슬롯 (최대 256GB)
NETWORK	
영상 압축	H.265 / H.264 (MPEG-4 Part 10/AVC) : Main / Baseline / High, MJPEG
동시 접속	20 Users
동시 전송	멀티 스트리밍 (10개 프로파일)
스마트 압축	수동 모드 (영역 : 5개)
오디오 통신	양방향
오디오 압축	G.711 u-law / G.726 선택 가능
보안	HTTPS (SSL), Digest, 802.1x (EAP-TLS, EAP-LEAP)인증, IP주소 필터링, 사용자 접속로그
S/W 연동	ONVIF Profiles/G, SUNAPI (HTTP API), WiseNet 오픈 플랫폼
웹뷰어	OS (Windows 7, 8.1, 10) TCP/IP, UDP/IP, RTP(UDP), RTP(TCP), RTCP, RTSP, NTP, HTTP, HTTPS, SSL/TLS, DHCP, PPPoE, FTP, SMTP, ICMP, IGMP, SNMPv1/v2c/v3(MIB-2), ARP, DNS, DDNS, QoS, UPnP, Bonjour
GENERAL	
동작 온 / 습도	-50°C ~ 55°C / 90%RH 이하
인증	KC
전원	AC 24V
소비전력	최대 60W / 90W (히터 Off/On, IR LED On)
크기 / 무게 / 재질	236.9mm (Ø) x 407.7mm (H) / 7.1Kg / 플라스틱+알루미늄

외관도



주요 특징

- H.265 / H.264 / MJPEG 트리플 코덱 및 WiseStream II 지원
- 1/1.9형 초저조도 CMOS 채용, 6 ~ 222mm 37배 광학줌
- 야간 가시거리 최대 350m (Smart IR)
- 자이로(Gyro)센서 적용한 흔들림 보정
- 오남용 감사 Log, 환경설정 / 펌웨어 변경
- 설정초기화 기록 생성
- 영상정보 오남용 방지 및 내부통제 솔루션 연동 (S-VPM)

* 일부 기능은 사전에 예고없이 변경될 수 있습니다.