

# CAMERA SERIES EN-XNO-6080R

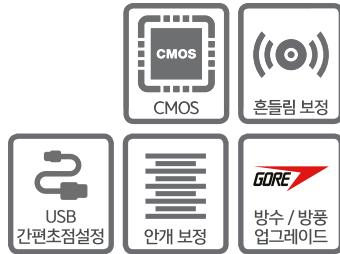
2M H.265 NETWORK IR BULLET CAMERA

 에코아이넷(주)

주소 \_ 서울시 금천구 디지털로9길 32, 갑을그레이트밸리 A동 1202호

전화 \_ 02. 6274. 4360 / 팩스 \_ 02. 6267-4367

메일 \_ ecoinet@nate.com / 홈페이지 \_ www.e-coinet.com



## 세부 사양

### CAMERA

이미지센서	1/2.8" 2 Megapixel CMOS
총 화소	1945 (H) x 1109 (V) 2.16M
유효 화소	1945 (H) x 1097 (V) 2.13M
주사방식	프로그레시브 스캔
최저조도	컬러 : 0.015 lux (F1.4, 1/30sec), 0.00025 lux (F1.4, 2sec) 흑백 : 0 lux (IR LED On)
S/N 비	50dB
초점 거리	2.8 ~ 12mm (4.3배 전동 가변초점렌즈)
최대 구경비	F1.4(wide)~3.6(Tele)
화각	H : 119.5°, V : 62.8°, D : 142.1° H : 27.9°, V : 15.7°, D : 32.0°
보정	역광BLC, HLC, WDR (150dB) / 노이즈제거 SSNR, SSSDR / Defog (자동, 수동, Off)
동작 탐지	On, Off / 프라이버시 기능 등 지원 / 픽셀 카운터 지원
W/B, Contrast	화이트 밸런스 조정 / 콘트라스트 레벨 조정 지원

### VIDEO / AUDIO

비디오 / 오디오 분석  
Tampering, Loitering, Directional Detection, Defocus Detection, Fog Detection, VirtualLine, Enter /Exit, Appear / Disappear, Audio Detection, Face Detection, Motion Detection, Digital Auto Tracking, Sound Classification

오디오 G.711 / G.726 / 양방향

### NETWORK

프로토콜 TCP/IP, UDP/IP, RTP(UDP), RTP(TCP), RTCP, RTSP, NTP, HTTP, HTTPS, SSL/TLS, DHCP, PPPoE, FTP, SMTP, ICMP, IGMP, SNMPv1/v2c/v3 (MIB-2), ARP, DNS, DDNS, QoS, PIM-SM, UPnP, Bonjour

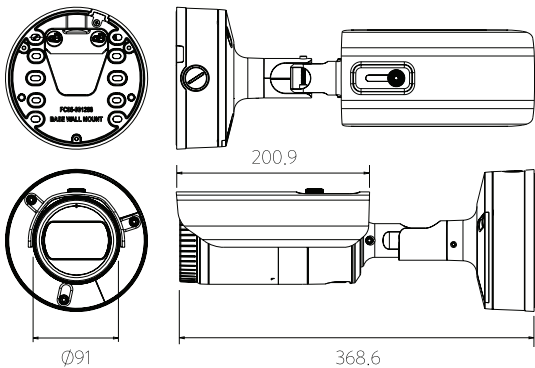
지원 OS  
- Windows 7, 8.1, 10 / MAC OS X 10.10, 10.11, 10.12  
플러그인 프리 웹뷰어 지원 브라우저  
- Google Chrome 54, MS Edge 38, Mozilla Firefox 49(Window 64bit only), Apple Safari 9 (Mac OS X only)  
플러그인 웹뷰어 지원 브라우저  
- MS Explorer 11, Apple Safari 9 (Mac OS X only)

### GENERAL

사용 전원	24VAC ± 10%, 12VDC ± 10%, PoE (IEEE802.3af) 최대 12W (12VDC), 최대 12.95W (PoE), 최대 15W (24VAC)
동작 온도	-40°C ~ +55°C / 90% RH 이하
보관온습도	-50°C ~ +60°C / 90% RH 이하
색상 / 재질	Dark Gray / Aluminium
외형 치수	91 (Ø) x 368.6 (H) mm
무게	2.18kg

\* 일부 기능은 사전에 예고없이 변경될 수 있습니다.

## 외관도



## 주요 특징

- 1/2.8" 2 Megapixel CMOS
- 150dB WDR
- Sens-i 노이즈 저감 기술적용
- 흔들림 보정 기능
- USB를 통한 간편 초점 설정
- 듀얼 SD 메모리 슬롯
- 영상 왜곡 보정 (LDC)
- 지능형 영상 및 오디오 분석
- 고어벤드 적용으로 방수 / 방풍 기능 업그레이드
- 안개 보정 (Defog)