

CAMERA SERIES EN-TS6040

6MP x40 Zoom IP IR PTZ CAMERA

 에코아이넷(주)

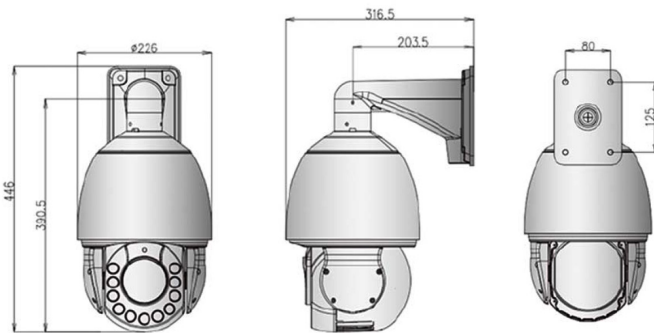
주소 _ 서울시 금천구 디지털로9길 32, 갑을그레이트밸리 A동 1202호

전화 _ 02. 6274. 4360 / 팩스 _ 02. 6267-4367

메일 _ ecoinet@nate.com / 홈페이지 _ www.e-coinet.com



외관도



주요 특징

- 1/1.8" CMOS Image Sensor
- H.265/H.264/MJPEG 다중 압축방식 지원
- 야간 초저조도 카메라
- 최대 줌 (Optical x40 / Digital x16)
- 최대 30fps@3200x1800 고해상도 지원
- 쿼드 스트리밍 지원
(Pri:H.265/H.264, Sec x3 : H.265/H.264/MJPEG)
- 야간 가시거리 최대 400m
- 지능형 AI 객체감지 기능 지원 (사람/자동차/동물/바이크 감지 외)
- 지능형 Auto Tracking / 안개보정 / 흔들림보정 기능
- 지능형 영상분석기능
(탐퍼링 / 침입 / 라인크로스 / 소리 / 영상감지 외)
- 지능형 충격감지 기능 지원
- 지능형 이미지 프리셋 기능
- 지능형 위치자막(Location), 방위(Compass) OSD 기능
- 지능형 Self Action 기능(RX)

세부 사양

CAMERA

이미지 센서	1/1.8" CMOS Image Sensor
최저조도	0 Lux (IR LED on), Color : 0.005 lux
줌	Optical x40, Digital x16
전자셔터속도	1/1 ~ 1/100,000
화각	Horizontal : 64.1°(wide) ~ 1.6° (tele)
초점거리	F=6.5 ~ 260mm
최대 조리개 값	F1.4 ~ F4.9
사생활 보호기능	8
플립모드	Horizontal, Vertical
이미지 개선 기능	AE, AWB, AGC, TDN, DNR, BLC, WDR, DSS, DIS, DEFOG, EIS(Gyro sensor)
IR LED	11 pcs, 400m

VIDEO

압축방식	H.265 / H.264 / MJPEG
프레임레이트	Max 30fps@3200x1800
비트레이트	Pri : 32Kbps ~ 16Mbps / Sec : 32Kbps ~ 4Mbps
해상도	352x240 ~ 3200x1800
비디오스트리밍	Quad : Primary : H.265/ H.264, Secondary x 3: H.265, H.264, MJPEG
비디오출력	Composite
백업/저장	Micro SD/SDHC/SDXC (Max 512GB)

AUDIO

압축방식	G.711
샘플링비율	G.711 : 8KHz
대역폭	G.711 : 64Kbps
오디오 입/출력	Horizontal: 360°, Vertical: 210°(-15° ~ 195°)

NETWORK

인터페이스	Ethernet 10/100 base-T (RJ-45)
프로토콜	IPv4/v6, TCP, UDP, IGMP(Multicast), ICMP,DHCP, HTTP, HTTPS, RTP, RTSP, FTP, SNMP, SMTP, UPnP, WS-Discovery, Zero Configuration, NTP, DDNS, RTMP
암호화	Password protection, IP address filtering, HTTPS encryption
응용프로그램접속	protocol/SDK, ONVIF, PSIA, MPEG-TS

GENERAL

사용 전원	AC24V : Max 63W
동작 온도	-30°C ~ 70°C / Less than 90% RH
규격	Ø226 x x364mm
무게	5,75kg (without bracket)

* 일부 기능은 사전에 예고없이 변경될 수 있습니다.