

CAMERA SERIES EN-TS236A

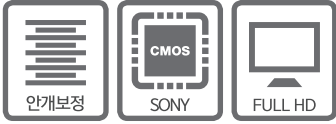
H.265, 60fps 1080p, x36 Zoom IP IR - PTZ CAMERA

에코아이넷(주)

주소 _ 서울시 금천구 디지털로9길 32, 갑을그레이트밸리 A동 1202호

전화 _ 02. 6274. 4360 / 팩스 _ 02. 6267-4367

메일 _ ecoinet@nate.com / 홈페이지 _ www.e-coinet.com



세부 사양

CAMERA

이미지 센서	1/2" CMOS Scan Image Sensor
최저조도	0 Lux (IR LED on), Color : 0.0045lux, B/W : 0.0003lux
디지털 줌	광학 36배
전자셔터속도	1/1~ 1/100,000
화각	Horizontal : 60.0"(wide) ~ 2.0"(tele)
초점거리	F=6 ~ 216mm / 최대 조리개 값 F1.5 ~ F4.8
플립모드	Horizontal, Vertical
이미지 개선 기능	AE, AWB, AGC, TDN, DNR, BLC, WDR, DSS, DIS, DEFOG, Color Enhancement
IR LED	8 pieces, 300m

VIDEO

압축 코덱	H.265 / H.264 / MJPEG
프레임레이트	Max 60fps @ 1920 x 1080
비트레이트	Pri : 32Kbps ~ 16Mbps / Sec : 32Kbps ~ 4Mbps
해상도	320x240 ~ 1920 x 1080
비디오스트리밍	Quad : Primary : H.265/ H.264, Secondary x 3: H.265, H.264, MJPEG (1080p x 각 4CH)
비디오출력	Composite
백업/저장	SD / SDHC card, FTP

AUDIO

압축방식	G.711, AAC(Option)
샘플링비율	G.711 : 8KHz, AAC : 32KHz / 44.1KHz / 48KHz
대역폭	G.711 : 64Kbps, AAC : 64Kbps/128Kbps
오디오 입/출력	1 x line-in(mono, Stereo type), 1 x line-out(mono, Stereo type)

PTZ 컨트롤

동작 화각	Horizontal: 360°, Vertical: 210°(-15° ~ 195°)
컨트롤 속도	PAN/TILT : Preset Max Speed(400°/sec) / Manual Max Speed(250°/sec)
PTZ 기능	Preset (500), Pattern (4), Swing (8), Group (8), Auto parking, Zoom proportional jog

NETWORK

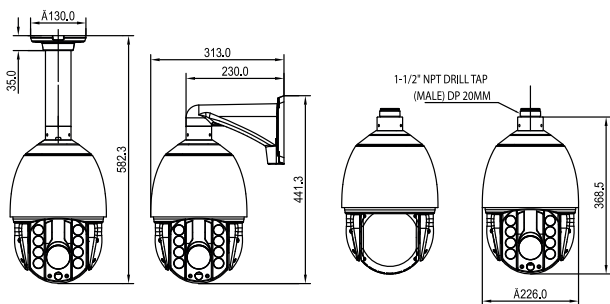
인터페이스	Ethernet 10/100 base-T (RJ-45)
프로토콜	IPv4/v6, TCP, UDP, IGMP(Multicast), ICMP,DHCP, HTTP, HTTPS, RTP, RTSP, FTP, SNMP, SMTP, UPnP, WS-Discovery
암호화	Password protection, IP address filtering, HTTPS encryption
응용프로그램접속	ONVIF, PSIA, MPEG-TS

GENERAL

사용 전원	AC24V:45W
동작 온도	+12VDC : -30°C ~ 70°C / Less than 90% RH
사이즈 / 무게	Ø226 x x364mm / 5,180g

* 일부 기능은 사전에 예고없이 변경될 수 있습니다.

외관도



주요 특징

- 1/2" Progressive scan CMOS
- H.265/H.264/MJPEG 다중 압축방식 지원
- 야간 초저조도 카메라
- Air Wiper 기능 지원(Automatic Rain Sensor 적용)
- 최대 줌 (Optical x 36)
- 최대 60fps @ 1920x1080 고해상도 지원
- 쿼드 스트리밍 지원(Pri:H.265/H.264, Sec x3 : H.265/H.264/MJPEG)
- 야간 가시거리 최대 300M
- 지능형 Auto Tracking 기능/안개보정/흔들림 보정 기능
- 지능형 영상분석기능(탐퍼링, 오디오/가상선 / 침입 / 움직임 감지외)
- 지능형 충격감지 기능 지원
- 지능형 Self Action 기능(RX)