

CAMERA SERIES EN-D200HD

IR BULLET CAMERA

 에코아이넷(주)

주소 _ 서울시 금천구 디지털로9길 32, 갑을그레이트밸리 A동 1202호

전화 _ 02. 6274. 4360 / 팩스 _ 02. 6267-4367

메일 _ ecoinet@nate.com / 홈페이지 _ www.e-coinet.com



세부 사양

CAMERA

이미지 센서	1/3"Panasonic CMOS
총 / 유효 화소	1956(H) x 1266(V), 2.5Mega Pixels 1944(H) x 1092(V), 2.1Mega Pixels
주사 방식	Progressive
해상도	Digital : 1920 x 1080p , 1280 x 720p Analog : 700TVL
최저조도	Color : 1.0 lux / BW : 0.5 lux Color DSS : 0.002 lux / BW DSS : 0.001 lux
영상 출력	HD-SDI , EX-SDI , CVBS (NTSC / PAL Without WDR)
S/N 비	More than 50dB (AGC Off)
화각	Auto / Manual (1/30 ~ 1/30000) FLICKER
디지털 줌	x1 ~ x16
렌즈 타입	2.8 ~ 12mm Varifocal Mega Pixel DC Lens

카메라 기능

화이트 밸런스	Auto / Auto Ext / Preset / Manual
DNR	Off / Low / Middle / High
역광 보정	Off / WDR (Low / Middle / High) / BLC / HLC
안개 보정	On / Off

기능

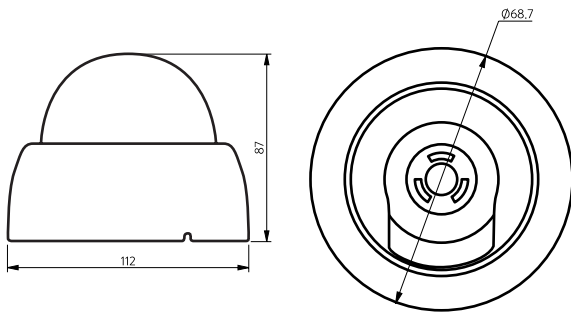
프라이버시 마스크	16 Mask
동작 탐지	Off / On (16 Points)
OSD 언어	ENG / KOR / CHN / CHN(S) / JPN
IR LED	Visible 5mm Diameter (850nm, 30°) x 30pcs
야간 가시거리	Indoor 20m / Outdoor 15m

GENERAL

동작 온 / 습도	-10°C ~ 50°C / 90%RH 이하
인증	KC 인증
사용 전원	DC 12V ±10% / 1A
소비 전류	DC 12V / 450mA
크기 / 무게	100 (Φ) x 100 (H) x 130 (D) mm / Approx. 350(g)

* 일부 기능은 사전에 예고없이 변경될 수 있습니다.

외관도



주요 특징

- 1/3" Panasonic CMOS Sensor
- 고해상도 1080P 30fps 지원
- 광역 역광 보정 (WDR) 기능
- 2D+3D DNR 기능
- 사생활 보호 기능
- 지능형 모션 감지 기능
- 안개 보정 기능 지원
- 2.8~12mm Mega Pixel 렌즈
- 원거리 EX-SDI (Extended HD-SDI) 전송 지원
- DC 12V 전원
- OSD Control - Option
- 테스트포트 지원 (RCA) - Option