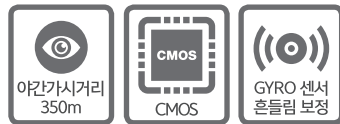


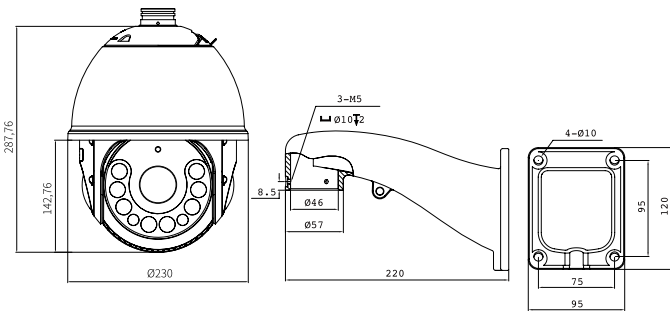
CAMERA SERIES

EN-BTS3600

IR SPEED DOME CAMERA



외관도



주요 특징

- 1/1.9" 2.42 Mega Pixel CMOS 센서
- FULL HD 1080p@60fps
- 최저조도 Color 0.002Lux
- 36배 광학 줌 렌즈
- IR LED 투광 거리 최대 300m
- 비디오 압축 코덱 H.265/H.264/MJPEG
- 야간에도 선명한 칼라영상
- 안개 보정 기능
- 스케줄 녹화, POWER ON ACTION
- 한글 텍스트 OSD 표시
- 국제표준 프로토콜 ONVIF 지원

세부 사양

영상

이미지 센서	1/1.9" SONY CMOS 2메가픽셀 Exmor
총 / 유효 화소수	2.42 Megapixels
광학 줌 렌즈	×36 Day & Night Zoom Lens (f=6.0mm~216.0mm / F1.5~F4.8)
최저조도	Color(1/30s):0.15Lux, BW(1/30s):0.01Lux, Color DSS(1/7.5s):0.0375Lux, BW DSS(1/7.5s):0.002Lux, 0Lux(IR Mode ON, ICR On, B/W)
주간 / 야간	Auto / Day / Night / Ext-in
WDR / BLC	OFF / WDR / BLC
DSS	Off/×2/×4(×8:60 or 50 fps mode only)
전자셔터 스피드	1/30(25)~1/30,000 sec
화이트 밸런스	Auto / One Push / Manual / Indoor / Outdoor
DNR	Auto / off / Low / Middle / High

IR LED

LED 투광거리 Max 300m:Super Dragon Power LED 10pcs, 줌 배율에 따라 IR거리 자동 조절

팬 / 틸트

회전 범위	Pan 360°Endless / Tilt -5°~90°
회전 속도	Manual:Pan 0.01°~200°/sec Tilt 0.01°~120°/sec Preset 250°/sec, Swing 1.4°~180°/sec
프리셋	255 Preset
투어	6 Group(10 preset/Group)

VIDEO

압축코덱	H.265 / H.264 / MJPEG
해상도	1080p, 720p, D1~QQVGA
비디오 스트리밍	60fps@1080p(Quad Streaming)
아날로그 출력	Composite ×1

AUDIO

압축코덱	G.711
입력/출력	Line level 1 Input / 1 output(Full Duplex)

NETWORK

센서 입력	4 In
센서 출력	2 Relay Out
SD 카드(옵션)	SD Card Interface Support
이더넷	Ethernet 10/100 Based-T (RJ-45)
프로토콜	TCP, UDP, IP, HTTP, DHCP, DNS, ICMP, ARP, IPv4/IPv6, DDNS, NTP, SNMP, Syslog, UPnP, Bonjour, ZeroConf, RTP/RTSP, Onvif, Genetec Protocol
웹브라우저	IE 11 이상

GENERAL

사용전원	DC 12V 5A (최대 45W)
온도	-35°C~60°C
크기 / 무게	230(Ø)×348(H)mm / 4.6Kg

* 일부 기능은 사전에 예고없이 변경될 수 있습니다.