

# CAMERA SERIES

# EN-BTS3000

IR SPEED DOME CAMERA

 에코아이넷(주)

주소 \_ 서울시 금천구 디지털로9길 32, 갑을그레이트밸리 A동 1202호

전화 \_ 02. 6274. 4360 / 팩스 \_ 02. 6267-4367

메일 \_ ecoinet@nate.com / 홈페이지 \_ www.e-coinet.com



## 세부 사양

### 영상

|            |  |
|------------|--|
| 이미지 센서     | 1/1.9" SONY CMOS 2메가픽셀 Exmor   |
| 총 / 유효 화소수 | 2.42 Megapixels  |
| 광학 줌 렌즈    | ×30 Day & Night Zoom Lens<br>(f=6.0mm~180.0mm / F1.5~F4.3)   |
| 최저조도       | Color(1/30s):0.15Lux, BW(1/30s):0.01Lux,<br>Color DSS(1/7.5s):0.0375Lux, BW DSS(1/7.5s):0.002Lux,<br>0Lux(IR Mode ON, ICR On, B/W) |
| 주간 / 야간    | Auto / Day / Night / Ext-in  |
| WDR / BLC  | OFF / WDR / BLC  |
| DSS        | Off/×2/×4(×8:60 or 50 fps mode only)   |
| 전자셔터 스피드   | 1/30(25)~1/30,000 sec  |
| 화이트 밸런스    | Auto / One Push / Manual / Indoor / Outdoor  |
| DNR        | Auto / off / Low / Middle / High   |

### IR LED

LED 투광거리 Max 300m:Super Dragon Power LED 10pcs,  
줌 배율에 따라 IR거리 자동 조절

### 팬 / 틸트

|       |  |
|-------|--|
| 회전 범위 | Pan 360°Endless / Tilt -5°~90°   |
| 회전 속도 | Manual:Pan 0.01°~200°/sec<br>Tilt 0.01°~120°/sec<br>Preset 250°/sec, Swing 1.4°~180°/sec |
| 프리셋   | 255 Preset   |
| 투어    | 6 Group(10 preset/Group)   |

### VIDEO

|          |                             |
|----------|-----------------------------|
| 압축코덱     | H.265 / H.264 / MJPEG       |
| 해상도      | 1080p, 720p, D1~QQVGA       |
| 비디오 스트리밍 | 60fps@1080p(Quad Streaming) |
| 아날로그 출력  | Composite ×1                |

### AUDIO

|       |  |
|-------|--|
| 압축코덱  | G.711                                      |
| 입력/출력 | Line level 1 Input / 1 output(Full Duplex) |

### NETWORK

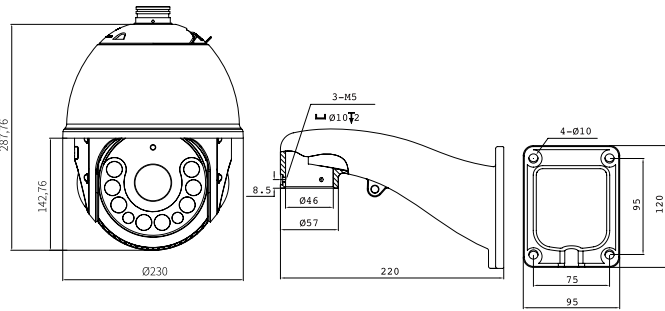
|           |   |
|-----------|---|
| 센서 입력     | 4 In  |
| 센서 출력     | 2 Relay Out   |
| SD 카드(옵션) | SD Card Interface Support   |
| 이더넷       | Ethernet 10/100 Based-T (RJ-45)   |
| 프로토콜      | TCP, UDP, IP, HTTP, DHCP, DNS, ICMP,<br>ARP, IPv4/IPv6, DDNS, NTP, SNMP, Syslog,<br>UPnP, Bonjour, ZeroConf, RTP/RTSP, Onvif,<br>Genetec Protocol |
| 웹브라우저     | IE 11 이상  |

### GENERAL

|         |                         |
|---------|-------------------------|
| 사용전원    | DC 12V 5A (최대 45W)      |
| 온도      | -35°C~60°C              |
| 크기 / 무게 | 230(Ø)×348(H)mm / 4.6Kg |

\* 일부 기능은 사전에 예고없이 변경될 수 있습니다.

## 외관도



## 주요 특징

- 1/1.9" 2.42 Mega Pixel CMOS 센서
- FULL HD 1080p@60fps
- 최저조도 Color 0.002Lux
- 30배 광학 줌 렌즈
- IR LED 투광 거리 최대 300m
- 비디오 압축 코덱 H.265/H.264/MJPEG
- 야간에도 선명한 칼라영상
- 안개 보정 기능
- 스케줄 녹화, POWER ON ACTION
- 한글 텍스트 OSD 표출
- 국제표준 프로토콜 ONVIF 지원