

CAMERA SERIES EN-BPT280

IR BULLET PTZ CAMERA

에코아이넷(주)

주소 _ 서울시 금천구 디지털로9길 32, 갑을그레이트밸리 A동 1202호

전화 _ 02. 6274. 4360 / 팩스 _ 02. 6267-4367

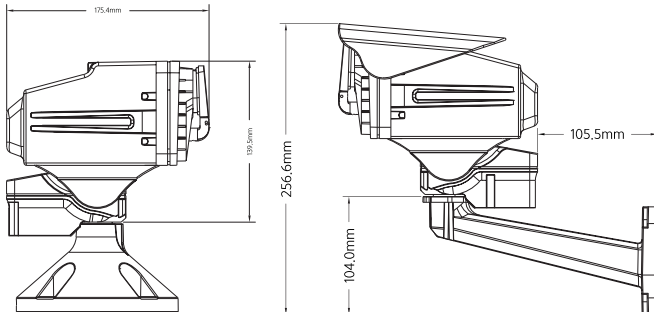
메일 _ ecoinet@nate.com / 홈페이지 _ www.e-coinet.com



데스크형

벽부형

외관도



주요 특징

- 200만 화소 IR BULLET PTZ 카메라(1920 x 1080P @30fps)
- 1.5~51mm 광학 10배/ 디지털 32배 줌렌즈
- 1/2.8" P/S CMOS
- True Day & Night / 3D DNR / WDR / BLC / DEFOG
- IR LED (Smart IR)
- IR 거리 100M
- WIPER 기본 장착
- 다양한 해상도와 전송 프레임으로 다양한 스트림 지원
- 움직임 감지 기능
- Pan/Tilt 자동교정(Refresh) 기능
- SD/SDHC 카드지원 - Option
- 초기 비밀번호 지정 보안강화

세부 사양

CAMERA

이미지 센서	1/2.8" P/S CMOS Sensor
화소수	1944(H)x1092(V)/2.12M Pixels
셔터 스피드	자동/수동 1/30(25)~1/60,000
초점 거리	5.1~51mm/ 광학10배, 디지털32배줌
최저조도	컬러 0.01 lux/ 흑백 0.001lux(IR LED ON)
기능	AWB, AGC Adjustable Exposure Mode (Auto / Iris Priority / Shutter Priority / Manual) Sharpness, Saturation, Brightness & Contrast adjustable

사생활보호기능	8개소
노이즈 제거	2D/3D-DNR 기능내장
정전복구기능	이전기능 및 위치로 복귀
Pan/Tilt Refresh	1~7일별 지정 가능
움직임 감지	4개소

비디오

압축 방식	H.265 / H.264 / MJPEG/JPEG
해상도	1080P/ 720P/ D1 /4CIF/ QVAG / VAG/ QCIF/ CIF
전송대역폭	32Kbps~8Mbps
초당 프레임 전송률	1920x1080p 에서 초당 30fps
전송방식	primary/Secondary / Tertiary / JPEG스트리밍, 동시/개별

PLZ / TILT

광학 줌	x10	디지털 줌	x32
IR 거리	100m		
Pan 회전 범위	0° ~ 314°	Tilt 회전 범위	-57.14° ~ 8.0°
Pan 속도	0.9° ~ 16°/s	Tilt 속도	0.9° ~ 11.0°/s

NETWORK

네트워크	10/100 Base-T(RJ-45)
통합관리프로그램	NVT Manager
Web 접속	MS 윈도우 익스플로러 11이상
Alarm	센서입력/ AUX 출력 : 1/1
스케줄 지정 동작	시간, 주간별 6개/ 카메라 4개(각 기능별 9개 지원)
프리셋 속도 가변 지정	Pan/Tilt : Low-Middle-High 3단계 속도 조절
Network Protocol	TCP/IP, UDP, HTTP,HTTPS, DHCP, PPPoE, FTP, DNS, DDNS,NTP, ICMP, SNMP, SMTPE, UPnP, RTP, RTSP, ONVIF, GENETEC, MILESTONE
Wiper	Yes
보안	최초 접속시 사용자 비번 설정, MD5, IP-filtering

GENERAL

사용 전원	DC12V3.5A 7.2W(주간), 18W(야간)
동작 온도/습도	-40°C ~ 65°C / 10 ~ 90% RH이내
외형 치수	281(L)x110(W)x256.5(H)mm(벽부형) 160(L)x110(W)x110(W)x240(H)mm(데스크형)
무게 (벽부형/ 데스크형)	1.85Kg / 2.06Kg(본체/브라켓 기준)

* 일부 기능은 사전에 예고없이 변경될 수 있습니다.